



# 中华人民共和国国家标准

GB/T 17623—2017  
代替 GB/T 17623—1998

---

## 绝缘油中溶解气体组分含量的 气相色谱测定法

Determination of componental contents of gases dissolved  
in insulating oil by gas chromatography method

2017-05-12 发布

2017-12-01 实施

---

中华人民共和国国家质量监督检验检疫总局  
中国国家标准化管理委员会 发布

## 目 次

前言 .....	III
1 范围 .....	1
2 规范性引用文件 .....	1
3 方法概要 .....	1
4 样品采集 .....	1
5 仪器设备和材料 .....	1
6 最小检测灵敏度 .....	4
7 准备工作 .....	5
8 试验步骤 .....	5
9 试验结果 .....	10
附录 A (规范性附录) 水银真空脱气法——托普勒泵(Toepler pump)脱气法 .....	12
附录 B (资料性附录) 绝缘油中溶解气体回收率测定法 .....	15
附录 C (资料性附录) 采用自动进样真空脱气装置的标定和分析方法 .....	17
附录 D (规范性附录) 绝缘油中气体分配系数测定法 .....	18
附录 E (资料性附录) 进口矿物绝缘油的气体分配系数 .....	20
附录 F (资料性附录) 二次溶解平衡测定法 .....	21
附录 G (资料性附录) 运行变压器油中丙酮组分含量的顶空气相色谱测定法 .....	23

## 前 言

本标准按照 GB/T 1.1—2009 给出的规则起草。

本标准代替 GB/T 17623—1998《绝缘油中溶解气体组分含量的气相色谱测定法》，与 GB/T 17623—1998 相比，主要技术变化如下：

- 修改了规范性引用文件(见第 2 章,1998 年版第 2 章)；
- 修改了变径活塞泵自动全脱气装置(见第 5.1.2,1998 年版 5.1.2)；
- 增加了自动顶空进样器(见第 5.1.3)；
- 增加了色谱流程(见表 1 序号 4)；
- 修改了常用的固定相,增加了混合固定相和毛细管色谱柱色谱流程(见表 2,1998 年版表 2)；
- 准备工作增加了自动顶空进样法修改了真空脱气法(见 7.1,1998 年版 7.1)；
- 实验步骤增加了自动顶空进样法(见 8.1.1.2.2,8.2.1),修改了真空全脱气法(见 8.1.2,1998 年版 8.1.2)；
- 结果计算增加了顶空瓶中气体体积计算公式[见 8.3.1.1 的式(5)]对真空脱气法油中溶解气体组分浓度计算公式进行了修改[见 8.3.2.2 的式(9),1998 年版式(8)]；
- 增加了自动进样真空取气装置的标定和分析方法(见附录 C)；
- 增加了进口矿物绝缘油的气体分配系数(见附录 E)；
- 增加了顶空气相色谱法测定运行变压器油中丙酮含量方法(见附录 G)。

本标准由中国电力企业联合会提出。

本标准由全国电气化学标准化技术委员会(SAC/TC 322)归口。

本标准主要起草单位：西安热工研究院有限公司、国网福建电力有限公司电力科学研究院、国网湖南电力公司电力科学研究院、广东电网有限责任公司电力科学研究院、国网江苏电力公司电力科学研究院。

本标准主要起草人：孟玉婵、郑东升、钱艺华、朱洪斌、冯丽萍、周舟、连鸿松、张玉福、喇元、余翔。

本标准所代替标准的历次版本发布情况为：

- GB/T 17623—1998。

# 绝缘油中溶解气体组分含量的 气相色谱测定法

## 1 范围

本标准规定了绝缘油中的溶解气体组分(包括氢、甲烷、乙烷、乙烯、乙炔、一氧化碳、二氧化碳、氧及氮等)含量的气相色谱法测定方法。

本标准适用于充油电气设备内绝缘油中的溶解气体组分(包括氢、甲烷、乙烷、乙烯、乙炔、一氧化碳、二氧化碳、氧及氮等)含量的测定。丙烷、丙烯的含量也可参照本方法进行测定。

充油电气设备中的自由气体(气体继电器中气体、设备中油面气体等)可参照本标准进行组分含量分析。

## 2 规范性引用文件

下列文件对于本文件的应用是必不可少的。凡是注日期的引用文件,仅注日期的版本适用于本文件。凡是不注日期的引用文件,其最新版本(包括所有的修改单)适用于本文件。

GB/T 6683 石油产品试验方法精密度数据确定法

GB/T 7252 变压器油中溶解气体分析与判断导则

GB/T 7597 电力用油(变压器油、汽轮机油)取样方法

IEC 60567 充油电气设备气体取样和游离及溶解气体的分析导则(Oil-filled electrical equipment—Sampling of gases and analysis of free and dissolved gases—Guidance)

## 3 方法概要

本方法首先采集油样,其次取出油样中溶解的气体,然后用气相色谱仪分离、检测各气体组分,通过计算得到油中溶解气体组分含量。油中溶解气体分析结果以温度为 20 ℃,压力为 101.3 kPa 下,每升油中所含各气体组分的微升数( $\mu\text{L}/\text{L}$ )表示。

## 4 样品采集

本方法所用油样的采集,按 GB/T 7597 的全密封方式取样的有关规定进行。在运输、保管过程中应注意样品的防尘、防震、避光和干燥等。

## 5 仪器设备和材料

### 5.1 油气分离装置

从油中分离出溶解气体的装置,可选用下列仪器中的一种:

- a) 恒温定时振荡器。往复振荡频率 275 次/min $\pm$ 5 次/min,振幅 35 mm $\pm$ 3 mm,控温精确度 $\pm$ 0.3 ℃,定时精确度 $\pm$ 2 min。

GB/T 17623—2017

- b) 真空脱气装置。脱气效率不小于 90%，平均年脱气效率的变化量不大于 5%。仲裁试验需采用附录 A 中托普勒脱气装置。
- c) 自动顶空进样器。具备机械振荡、温度控制、压力调节和自动定量进样功能，并应在一定时间内使各溶解气体组分在两相间达到平衡。

5.2 气相色谱仪

5.2.1 专用或改装的气相色谱仪。应具备热导检测器(TCD)(测定氢气、氧气、氮气)、氢焰离子化检测器(FID)(测定烃类、一氧化碳和二氧化碳气体)、镍触媒转化器(将一氧化碳和二氧化碳转化为甲烷)。检测灵敏度应能满足油中溶解气体最小检测浓度的要求。

5.2.2 仪器气路流程。

常用的气路流程见表 1。

表 1 色谱流程

序号	流程图	说明
1		<p>1. 分两次进样： 进样 I (FID)测烃类气体； 进样 II (TCD)测 H<sub>2</sub>、O<sub>2</sub> (N<sub>2</sub>)，(FID)测 CO、CO<sub>2</sub>；</p> <p>2. 此流程适合于一般仪器；</p> <p>3. 图中 Ni 表示镍触媒转化器，Air、N<sub>2</sub>、Ar、H<sub>2</sub> 分别表示空气、氮气、氩气、氢气</p>
2		<p>1. 一次进样，双柱并联二次分流控制： (TCD)测 H<sub>2</sub>、O<sub>2</sub>； (FID)测烃类气体、CO、CO<sub>2</sub>；</p> <p>2. 此流程适合于一般仪器；</p> <p>3. 同序号 1 中说明 3；</p> <p>4. 此流程若采用三检测器(TCD 和双 FID) 柱 I (FID<sub>1</sub>)测烃类组分； 柱 II (TCD)测 H<sub>2</sub>、O<sub>2</sub> (N<sub>2</sub>)，镍触媒转化器后接 (FID<sub>2</sub>)，测 CO、CO<sub>2</sub></p>
3		<p>1. 一次进样，自动阀切换操作： 阀切换在如图位置时： (TCD)测 H<sub>2</sub>、O<sub>2</sub> (N<sub>2</sub>)； (FID)测 CH<sub>4</sub>、CO； 阀切换脱开柱 II，连通针阀时： (FID)测 CO<sub>2</sub>、烃类组分；</p> <p>2. 此流程适合于自动分析仪器；</p> <p>3. 同序号 1 中说明 3</p>
4		<p>1. 一次进样，单柱分离： (TCD)测 H<sub>2</sub>、O<sub>2</sub>； (FID)测烃类组分、CO、CO<sub>2</sub>；</p> <p>2. 此流程适合于一般仪器；</p> <p>3. 同序号 1 中说明 3</p>

表 1 (续)

序号	流程图	说明
5		<p>1. 顶空自动一次进样,两色谱柱串联时:(TCD)测 H<sub>2</sub>、O<sub>2</sub>、N<sub>2</sub>;(FID)测 CH<sub>4</sub>、CO; 自动阀切换操作脱离分子筛柱时:(FID)测烃类组分、CO<sub>2</sub>;</p> <p>2. 此流程适合于顶空自动分析仪器;</p> <p>3. 同序号 1 中说明 3</p>

5.2.3 色谱柱:对所检测组分的分离度应满足定量分析要求。

常用的固定相见表 2。

表 2 常用固定相的规格

种类	型号	规格	柱长/m	柱内径/mm	分析对象
分子筛	5A,13X,色谱用	30 目~60 目	1~2	3	H <sub>2</sub> 、O <sub>2</sub> 、N <sub>2</sub> 、(CO、CH <sub>4</sub> )
活性炭	色谱用	40 目~60 目	0.7~1	3	CO、CO <sub>2</sub> (H <sub>2</sub> 、Air)
		60 目~80 目	1	2	H <sub>2</sub> 、O <sub>2</sub> 、CO、CO <sub>2</sub>
硅胶	色谱用	60 目~80 目	2	3	CH <sub>4</sub> 、C <sub>2</sub> H <sub>6</sub> 、C <sub>2</sub> H <sub>4</sub> 、 C <sub>2</sub> H <sub>2</sub> 、C <sub>3</sub> H <sub>6</sub> 、C <sub>3</sub> H <sub>8</sub>
		80 目~100 目			
高分子多孔小球	GDX502	60 目~80 目	4	3	CH <sub>4</sub> 、C <sub>2</sub> H <sub>6</sub> 、C <sub>2</sub> H <sub>4</sub> 、C <sub>2</sub> H <sub>2</sub>
		80 目~100 目	3	2	
碳分子筛	TDX01	60 目~80 目	0.5~1	3	H <sub>2</sub> 、O <sub>2</sub> 、CO、CO <sub>2</sub>
混合固定相	PorapakT:HayeSepDip 为1:2.4	60 目~80 目	3	3	H <sub>2</sub> 、O <sub>2</sub> 、CO、CH <sub>4</sub> 、CO <sub>2</sub> 、 C <sub>2</sub> H <sub>6</sub> 、C <sub>2</sub> H <sub>4</sub> 、C <sub>2</sub> H <sub>2</sub>
毛细管柱	5 Å 分子筛	膜厚度 50 μm	30	0.53	H <sub>2</sub> 、O <sub>2</sub> 、N <sub>2</sub> 、CH <sub>4</sub> 、CO
毛细管柱	PLOT/Q	膜厚度 40 μm	30	0.53	CO <sub>2</sub> 、C <sub>2</sub> H <sub>2</sub> 、C <sub>2</sub> H <sub>4</sub> 、C <sub>2</sub> H <sub>6</sub> 、 C <sub>3</sub> H <sub>6</sub> 、C <sub>3</sub> H <sub>8</sub>

### 5.3 记录装置

色谱工作站。

### 5.4 玻璃注射器

100 mL、5 mL、1 mL 医用或专用玻璃注射器。注射器应气密性良好,芯塞灵活无卡涩,刻度经重量法校正(机械振荡法用 100 mL 注射器,应在 20 °C,101.3 kPa 条件下,用重量法校正 40.0 mL 的刻度)。气密性检查可用玻璃注射器取可检出氢气含量的油样,应至少储存两周,在储存开始和结束时,分析样品中的氢气含量,以检验注射器的气密性。合格的注射器,每周允许损失的氢气含量应小于 2.5%。

GB/T 17623—2017

### 5.5 不锈钢注射针头

牙科 5 号针头(机械振荡方法专用)、18G1 号针头(自动顶空进样方法专用)。

### 5.6 双头针头(机械振荡法专用)

双头针头见图 1,可用牙科 5 号针头制作。



图 1 双头针头

### 5.7 注射器用橡胶封帽

弹性好,不透气。

### 5.8 顶空进样瓶

自动顶空进样方法专用,容量为 20 mL,专用自动顶空进样瓶见图 2,配备穿孔铝帽和聚四氟乙烯垫。10.0 mL 刻度应在 20 ℃,101.3 kPa 条件下,用重量法进行校正。



图 2 顶空进样瓶

### 5.9 压盖器

与顶空瓶相配套。

### 5.10 标准混合气体

采用国家二级标准物质,具有组分浓度含量、检验合格证及有效使用期。常用浓度以接近变压器故障判断注意值换算成气相中组分的浓度。

### 5.11 其他气体(压缩气瓶或气体发生器)

5.11.1 氮气(或氩气):纯度不低于 99.99%。

5.11.2 氢气:纯度不低于 99.99%。

5.11.3 空气:纯净无油。

## 6 最小检测灵敏度

油中气体组分最小检测浓度见表 3。

表 3 油中气体组分最小检测浓度

气 体	最小检测浓度/( $\mu\text{L/L}$ )
氢	2
烃类	0.1
一氧化碳	5
二氧化碳	10
空气	50

## 7 准备工作

### 7.1 脱气装置

7.1.1 恒温定时振荡器:设定恒温定时振荡器的控制温度与时间,升温至 50 °C 恒温备用。

7.1.2 真空脱气装置:参照附录 B 的方法测定真空脱气装置的脱气率,每月一次。

7.1.3 自动顶空进样器:参照表 4 自动顶空进样器典型条件,设置自动顶空进样器并启动备用。

表 4 自动顶空进样器典型条件

温度	样品	50 °C
	进样管线	150 °C
	定量管	150 °C
压力	顶空瓶	70 kPa
载气	氮气(或氩气)	12 mL/min
时间	50 °C 振荡平衡(高频率)	40 min
	加压	0.25 min
	压力平衡	0.25 min
	填充定量管	0.25 min
	进样	0.9 min

### 7.2 气相色谱仪

使仪器性能处于稳定备用状态。

## 8 试验步骤

### 8.1 取气

#### 8.1.1 顶空取气法

##### 8.1.1.1 原理

本方法是基于顶空色谱法原理(分配定律)。即在一恒温恒压条件下的油样与洗脱气体构成的密闭



## GB/T 17623—2017

系统内,使油中溶解气体在气、液两相达的分配平衡。通过测定气相中各组分气体浓度,并根据分配定律和物料平衡原理所导出的公式求出油样中的溶解气体各组分浓度,见式(1)和式(2):

$$K_i = \frac{c_{il}}{c_{ig}} \quad (\text{或 } c_{il} = K_i \cdot c_{ig}) \quad \dots\dots\dots(1)$$

$$X_i = c_{ig} \left( K_i + \frac{V_g}{V_l} \right) \quad \dots\dots\dots(2)$$

式中:

$K_i$  —— 试验温度下,气、液平衡后溶解气体  $i$  组分的分配系数(或称气体溶解系数);

$c_{il}$  —— 平衡条件下,溶解气体  $i$  组分在液体中的浓度,单位为微升每升( $\mu\text{L/L}$ );

$c_{ig}$  —— 平衡条件下,溶解气体  $i$  组分在气体中的浓度,单位为微升每升( $\mu\text{L/L}$ );

$X_i$  —— 油样中溶解气体  $i$  组分的浓度,单位为微升每升( $\mu\text{L/L}$ );

$V_g$  —— 平衡条件下气体体积,单位为毫升(mL);

$V_l$  —— 平衡条件下液体体积,单位为毫升(mL)。

## 8.1.1.2 操作步骤

## 8.1.1.2.1 机械振荡法(手动顶空取气法)

8.1.1.2.1.1 贮气玻璃注射器的准备:取 5 mL 玻璃注射器 A,抽取少量试油冲洗器筒内壁 1 次~2 次后,吸入约 0.5 mL 试油,套上橡胶封帽,插入双头针头,针头垂直向上。将注射器内的空气和试油慢慢排出,使试油充满注射器内壁缝隙而不致残存空气。

8.1.1.2.1.2 试油体积调节:将 100 mL 玻璃注射器 B 中油样推出部分,准确调节注射器芯至 40.0 mL 刻度( $V_1$ ),立即用胶封帽将注射器出口密封。为了排除封帽凹部内空气,可用试油填充其凹部或在密封时先用手指压扁封帽挤出凹部空气后进行密封。操作过程中应注意防止空气气泡进入油样注射器 B 内。

8.1.1.2.1.3 加平衡载气:取 5 mL 玻璃注射器 C,连接牙科 5 号针头,用氮气(或氩气)清洗 1 次~2 次,再抽取约 5.0 mL 氮气(或氩气),然后将注射器 C 内气体缓慢注入有试油的注射器 B 内,加气速度以针尖在油中排出的气泡保持刚刚连续为宜,操作示意如图 3 所示。含气量低的试油,可适当增加注入平衡载气体积,但平衡后气相体积应不超过 5 mL。一般分析时,采用氮气做平衡载气,如需测定氮组分,则要改用氩气做平衡载气。

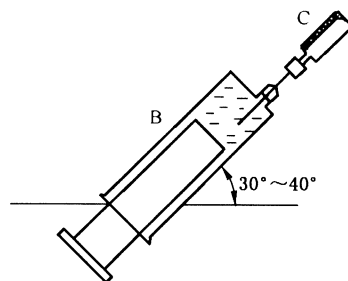


图 3 加气操作

8.1.1.2.1.4 振荡平衡:将注射器 B 放入恒温定时振荡器内的振荡盘上。注射器放置后,注射器头部要高于尾部约  $5^\circ$ ,且注射器出口在下部(振荡盘按此要求设计制造)。启动振荡器振荡操作钮,连续振荡 20 min,然后静止 10 min。室温在  $10^\circ\text{C}$  以下时,振荡前,注射器 B 应适当预热后,再进行振荡。若振荡平衡后的气体量不足于分析,可适当补加平衡气,补加气量以平衡后气相总体积应不超过 5 mL,重新振荡平衡。

8.1.1.2.1.5 转移平衡气:将注射器 B 从振荡盘中取出,并立即将其中的平衡气体通过双头针头转移到注射器 A 内。室温下放置 2 min,准确读其体积  $V_g$  (准确至 0.1 mL),以备色谱分析用。为了使平衡气完全转移,也不吸入空气,应采用微正压法转移,即微压注射器 B 的芯塞,使气体通过双头针头进入注射器 A。不允许使用抽拉注射器 A 芯塞的方法转移平衡气。注射器芯塞应洁净,以保证其活动灵活。转移气体时,如发现注射器 A 芯塞卡涩时,可轻轻旋动注射器 A 的芯塞。

#### 8.1.1.2.2 自动顶空取气法

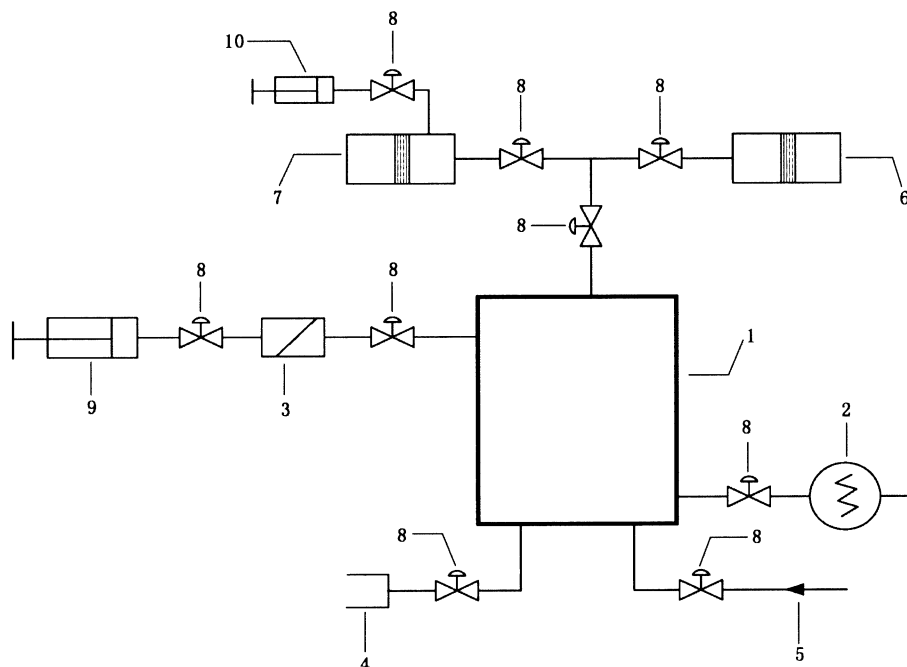
8.1.1.2.2.1 顶空瓶准备:用压盖器将顶空瓶用穿孔铝帽和聚四氟乙烯垫密封,将两个 18G1 的针头插入顶空瓶隔垫边缘的不同位置,一个进气,一个放气,进气针头宜靠近瓶底,用流量 2 L/min 的氮气(或氩气)吹扫顶空瓶至少 1 min,然后先拔出放气针头,再快速拔出进气针头,得到密封良好充满载气的顶空瓶 E;

8.1.1.2.2.2 注入试油:100 mL 玻璃注射器 B 接上 18G1 针头后,将油样推出部分,调节注射器芯至大于 20 mL 的整数刻度处。在顶空瓶 E 上部插入一个放气针头,快速把注射器 B 从顶空瓶隔垫边缘处插入顶空瓶并使针头靠近瓶底,推注射器 B 往顶空瓶中准确注入试油 10.0 mL,立即拔出注射器 B 和放气针头,将顶空瓶 E 放置在顶空进样器中,按照表 4 的条件自动进行脱气。

#### 8.1.2 真空脱气法

##### 8.1.2.1 原理

在一个密封的气室内借真空,助以喷淋、搅拌、加热等方法,使油中溶解的气体迅速析出。对析出的气体进行负压转移收集,并在试验大气压力、温度下定量体积。原理结构简图见图 4。



说明:

- |              |              |
|--------------|--------------|
| 1 —— 取气室;    | 6 —— 气体转移器;  |
| 2 —— 抽真空装置;  | 7 —— 气体收集器;  |
| 3 —— 定量加油装置; | 8 —— 电磁阀;    |
| 4 —— 排油口;    | 9 —— 注射器 B;  |
| 5 —— 补气口;    | 10 —— 注射器 a。 |

图 4 真空取气方法原理结构简图

8.1.2.2 操作步骤

8.1.2.2.1 按照 8.1.1.2.1.1 准备注射器 a, 连接到真空取气装置集气口 7, 具有自动进样功能的真空取气装置无此步骤。

8.1.2.2.2 100 mL 试油玻璃注射器 B 与真空取气装置的加油口 3 连接, 并应密封, 不得渗入空气。

8.1.2.2.3 试油体积  $V_1$  的定量应是参与取气的试油总量。具有自动定量功能的真空取气装置, 试油用量应经过实测, 精确至 0.5 mL。

8.1.2.2.4 取气过程应按照所用装置说明书进行。

8.1.2.2.5 取气完成后记录注射器 a 中气体的体积, 精确至 0.1 mL。具有自动进样功能的真空取气装置无此步骤。

8.1.2.2.6 排尽残油。

8.2 样品分析

8.2.1 仪器的标定

采用外标定量法。打开标准气钢瓶阀门, 吹扫减压阀中的残气, 用 1 mL 玻璃注射器 D 准确抽取已知各组分浓度  $c_{is}$  的标准混合气 0.5 mL (或 1 mL) 进样标定。若采用自动顶空进样法, 按 8.1.1.2.2.1 的步骤, 继续使用流量 2 L/min 的标准气体吹扫 1 min 后, 先拔出进气针头再快速拔出放气针头, 将该顶空瓶放入顶空进样器中, 按照表 4 的条件 (振荡平衡时间可缩短为 5 min) 进行标定。从得到的色谱图上计量各组分的峰面积  $A_{is}$  (或峰高  $h_{is}$ )。

标定仪器应在仪器运行工况稳定且相同的条件下进行, 两次相邻标定的重复性应在其平均值的  $\pm 1.5\%$  以内。每次试验前均应标定仪器。至少重复操作两次, 取其平均值  $\bar{A}_{is}$  (或  $\bar{h}_{is}$ )。

8.2.2 试样分析

用 1 mL 玻璃注射器 D 从注射器 A (机械振荡法) 或注射器 a (真空取气法) 或气体继电器气体样品中准确抽取样品气 0.5 mL (或 1 mL), 进样分析。自动顶空进样法直接自动取顶空瓶中平衡气体分析, 从所得色谱图上计量各组分的峰面积  $A_i$  (或峰高  $h_i$ )。重复脱气、进样操作一次, 取其平均值  $\bar{A}_i$  (或  $\bar{h}_i$ )。

样品分析应与仪器标定使用同一支进样注射器, 取相同进样体积。

注: 具备自动进样功能真空脱气装置的仪器标定和试样分析参见附录 C。

8.3 结果计算

8.3.1 顶空取气法的结果计算

8.3.1.1 样品气和油样体积的校正

8.3.1.1.1 机械振荡法按式(3)和式(4)将在室温、试验压力下平衡的气样体积  $V_g$  和试油体积  $V_1$  分别校正为 50 °C、试验压力下的体积:

$$V'_g = V_g \times \frac{323}{273 + t} \dots\dots\dots (3)$$

$$V'_1 = V_1 [1 + 0.0008 \times (50 - t)] \dots\dots\dots (4)$$

式中:

$V'_g$  —— 50 °C、试验压力下平衡气体体积, 单位为毫升 (mL);

$V_g$  —— 室温  $t$ 、试验压力下平衡气体体积, 单位为毫升 (mL);

- $V'_1$  —— 50 ℃时油样体积,单位为毫升(mL);
- $V_1$  —— 室温  $t$  时所取油样体积,单位为毫升(mL);
- $t$  —— 试验时的室温,单位为摄氏度(℃);
- 0.000 8 —— 油的热膨胀系数,单位为每摄氏度(℃<sup>-1</sup>)。

8.3.1.1.2 自动顶空进样法按式(4)和式(5)计算顶空瓶中 50 ℃时平衡试油体积  $V'_1$  和气样体积  $V'_g$ :

$$V'_g = V - V'_1 \quad \dots\dots\dots (5)$$

式中:

- $V'_g$  —— 50 ℃时顶空瓶中平衡气体体积,单位为毫升(mL);
- $V$  —— 顶空瓶体积,单位为毫升(mL);
- $V'_1$  —— 50 ℃时顶空瓶中油样体积,单位为毫升(mL)。

8.3.1.2 油中溶解气体各组分浓度的计算

按式(6)计算油中溶解气体各组分的浓度:

$$X_i = 0.929 \times \frac{P}{101.3} \times c_{is} \times \frac{\bar{A}_i}{\bar{A}_{is}} \left( K_i + \frac{V'_g}{V'_1} \right) \quad \dots\dots\dots (6)$$

式中:

- $X_i$  —— 101.3 kPa 和 293 K(20 ℃)时,油中溶解气体  $i$  组分浓度,单位为微升每升( $\mu\text{L/L}$ );
- $c_{is}$  —— 标准气中  $i$  组分浓度,单位为微升每升( $\mu\text{L/L}$ );
- $\bar{A}_i$  —— 样品气中  $i$  组分的平均峰面积,单位为毫伏秒(mV·s);
- $\bar{A}_{is}$  —— 标准气中  $i$  组分的平均峰面积,单位为毫伏秒(mV·s);
- $V'_g$  —— 50 ℃、试验压力下平衡气体体积,单位为毫升(mL);
- $V'_1$  —— 50 ℃时的油样体积,单位为毫升(mL);
- $P$  —— 试验时的大气压力,单位为千帕(kPa);
- 0.929 —— 油样中溶解气体浓度从 50 ℃校正到 20 ℃时的温度校正系数。

式中的  $\bar{A}_i$ 、 $\bar{A}_{is}$  也可用平均峰高  $\bar{h}_i$ 、 $\bar{h}_{is}$  代替。

50 ℃时国产矿物绝缘油中溶解气体各组分气体奥斯特瓦尔德系数( $K_i$ )见表 5。其测定方法见附录 D。70 ℃时进口矿物绝缘油的气体分配系数( $K_i$ )参见附录 E。

对牌号或油种不明的油样,其溶解气体的气体分配系数不能确定时,可采用二次溶解平衡测定法。参见附录 F。若要测定变压器油中丙酮组分含量,可按附录 G 进行。

表 5 50 ℃时国产矿物绝缘油的气体分配系数( $K_i$ )

气 体	$K_i$	气 体	$K_i$	气 体	$K_i$
氢(H <sub>2</sub> )	0.06	一氧化碳(CO)	0.12	乙炔(C <sub>2</sub> H <sub>2</sub> )	1.02
氧(O <sub>2</sub> )	0.17	二氧化碳(CO <sub>2</sub> )	0.92	乙烯(C <sub>2</sub> H <sub>4</sub> )	1.46
氮(N <sub>2</sub> )	0.09	甲烷(CH <sub>4</sub> )	0.39	乙烷(C <sub>2</sub> H <sub>6</sub> )	2.30

8.3.2 真空取气法的结果计算

8.3.2.1 样品气和油样体积的校正

按式(7)和式(8)将在室温、试验压力下的气体体积  $V_g$  和试油体积  $V_1$  分别校正为规定状况(20 ℃, 101.3 kPa)下的体积:

$$V''_g = V_g \times \frac{P}{101.3} \times \frac{293}{273 + t} \quad \dots\dots\dots (7)$$

$$V''_1 = V_1 [1 + 0.0008 \times (20 - t)] \quad \dots\dots\dots (8)$$

式中:

$V''_g$ ——20℃、101.3 kPa 状况下气体体积,单位为毫升(mL);

$V_g$ ——室温  $t$ 、压力  $P$  时气体体积,单位为毫升(mL);

$P$ ——试验时的大气压力,单位为千帕(kPa);

$V''_1$ ——20℃下油样体积,单位为毫升(mL);

$V_1$ ——室温  $t$  时油样体积,单位为毫升(mL);

$t$ ——试验时的室温,单位为摄氏度(℃)。

### 8.3.2.2 油中溶解气体各组分浓度的计算

按式(9)计算油中溶解气体各组分的浓度:

$$X_i = \frac{c_{is}}{R_i} \times \frac{\bar{A}_i}{\bar{A}_{is}} \times \frac{V''_g}{V''_1} \quad \dots\dots\dots (9)$$

式中:

$X_i$ ——油中溶解气体  $i$  组分浓度,单位为微升每升( $\mu\text{L}/\text{L}$ );

$c_{is}$ ——标准气中  $i$  组分浓度,单位为微升每升( $\mu\text{L}/\text{L}$ );

$R_i$ ——真空取气装置  $i$  组分的脱气率, %

$\bar{A}_i$ ——样品气中  $i$  组分的平均峰面积,单位为毫伏秒( $\text{mV} \cdot \text{s}$ );

$\bar{A}_{is}$ ——标准气中  $i$  组分的平均峰面积,单位为毫伏秒( $\text{mV} \cdot \text{s}$ );

$V''_g$ ——20℃、101.3 kPa 时气样体积,单位为毫升(mL);

$V''_1$ ——20℃时油样体积,单位为毫升(mL)。

式中的  $\bar{A}_i$ 、 $\bar{A}_{is}$  也可用平均峰高  $\bar{h}_i$ 、 $\bar{h}_{is}$  代替。

### 8.3.3 自由气体各组分浓度的计算

按式(10)计算自由气体各组分的浓度:

$$X_{ig} = c_{is} \times \frac{\bar{A}_{ig}}{\bar{A}_{is}} \quad \dots\dots\dots (10)$$

式中:

$X_{ig}$ ——自由气体中  $i$  组分浓度,单位为微升每升( $\mu\text{L}/\text{L}$ );

$c_{is}$ ——标准气中  $i$  组分浓度,单位为微升每升( $\mu\text{L}/\text{L}$ );

$\bar{A}_{ig}$ ——自由气体中  $i$  组分的平均峰面积,单位为毫伏秒( $\text{mV} \cdot \text{s}$ );

$\bar{A}_{is}$ ——标准气中  $i$  组分的平均峰面积,单位为毫伏秒( $\text{mV} \cdot \text{s}$ )。

其中  $\bar{A}_{ig}$ 、 $\bar{A}_{is}$  也可用平均峰高  $\bar{h}_{ig}$ 、 $\bar{h}_{is}$  代替。

## 9 试验结果

### 9.1 测定值

取两次平行试验结果的算术平均值作为测定值。

## 9.2 精密度

### 9.2.1 重复性 $r$

油中溶解气体浓度大于  $10 \mu\text{L/L}$  时,两次测定值之差应小于平均值的 10%。

油中溶解气体浓度小于或等于  $10 \mu\text{L/L}$  时,两次测定值之差应小于平均值的 15%加两倍该组分气体最小检测浓度之和。

### 9.2.2 再现性 $R$

两个试验室测定值之差的相对偏差:在油中溶解气体浓度大于  $10 \mu\text{L/L}$  时,为小于 15%;小于或等于  $10 \mu\text{L/L}$  时,为小于 30%。

## 9.3 准确度

本方法准确度采用对标准油样的回收率试验(方法参见附录 B)来验证。回收率应不低于 90%,否则应查明原因。

附录 A  
(规范性附录)

水银真空脱气法——托普勒泵(Toepler pump)脱气法

A.1 本方法的水银真空脱气法是采用可作仲裁法的 IEC 60567 推荐的水银真空脱气法。

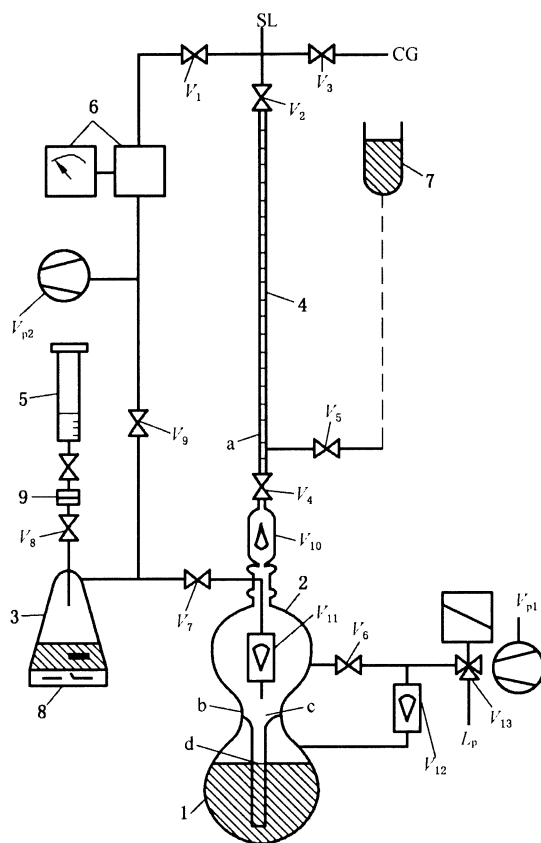
A.2 概述

将油样置于预先抽真空的容器内脱出溶解的气体,然后由托普勒泵(水银泵)多次收集脱出的气体并将其压缩至大气压,再由气量管测量其总体积。

本方法对溶解度较大的气体通常可脱出 97% 左右,对溶解度较小的气体脱气率接近完全。

A.3 仪器

一个比较合适的装置如图 A.1 所示。



说明:

- 1——2 L 水银容器;
- 2——1 L 气体收集瓶;
- 3——250 mL 或 500 mL 脱气瓶;
- 4——25 mL(0.05 mL 分度)气体收集量管;
- 5——油样注射器;
- 6——真空计;
- 7——水银液位调节容器;
- 8——磁力搅拌器;
- 9——隔膜;
- $V_1 \sim V_9$  ——手动旋塞;

- $V_{10} \sim V_{12}$  ——单向阀;
- $V_{13}$  ——电磁三通阀;
- $V_{p1}$  ——粗真空泵;
- $V_{p2}$  ——主真空泵;
- $L_p$  ——连接到低压空气( $\pm 110$  kPa);
- SL ——连接到 GC 样品导管;
- CG ——连接到校正气体钢瓶;
- a、b、c ——电接点;
- d ——管上的水银面记号。

图 A.1 托普勒泵脱气装置举例

托普勒泵脱气装置应具备以下工作特性：

- a) 系统真空度残压应低于 10 Pa；不进油样，进行脱气操作后，收集到的残气量应小于 0.1mL。
- b) 脱气瓶容积为 250 mL 或 500 mL；气体收集瓶容积为 1 L；水银容器容积为 2 L；气体收集量筒为 25 mL（分度为小于或等于 0.05 mL）。
- c) 进油样量：取自运行中变压器的油样用 250 mL 脱气瓶脱气时，建议取 80 mL 油样；对出厂试验的油样，如果油样中脱出的气体量不够，应拆下脱气瓶倒空，再换一个油样再次脱气，把两次脱出的气体集中一起，如遇到油中溶解气体浓度较低，也可采用 2 L 的脱气瓶，油样增加为 500 mL，用超声波搅拌油样。
- d) 脱气瓶与收集瓶的连接管内径应大于或等于 5 mm，并且尽可能短。
- e) 真空计可采用皮拉尼真空计、麦氏真空计。不能使用高温工作的和电离发射型的。
- f) 一次循环的脱气时间通常是 1 min~3min 或更短。
- g) 多次循环脱气的次数和每一次脱气时间应通过试验确定。对标准油样的脱气效率能大于 95% 的脱气次数和每次脱气时间可以符合要求。
- h) 应对脱气装置和色谱仪整套设备，用标准油样作定期（每隔 6 个月）全面校验。标准油样的配制参照附录 B 中 B.3.1~B.3.7。

#### A.4 操作步骤

可按下列步骤进行操作：

- a) 装有油样的注射器称重后，接到脱气瓶 3 上。
- b) 打开阀  $V_1$ 、 $V_2$ 、 $V_4$ 、 $V_6$ 、 $V_7$  和  $V_9$ ，关闭  $V_3$ 、 $V_5$  和  $V_8$ 。 $V_{13}$  是电磁三通阀，不通电状态时，为真空泵  $V_{p2}$  与系统相通。
- c) 开启真空泵  $V_{p1}$  和  $V_{p2}$  及磁力搅拌器 8。
- d) 当真空度降至 10 Pa 时，关闭阀  $V_9$ 、 $V_6$  和  $V_2$ 。
- e) 打开  $V_8$ ，通过隔膜 9 往脱气瓶注入油样。托普勒泵开始多次脱气。
- f) 规定的脱气时间（即 1 min~3 min）后，启动阀  $V_{13}$  继续第一次循环，使水银面上的低压压缩空气将收集瓶中的气体压入气量管。此时水银升到电接触面 a。反转阀  $V_{13}$  连通真空泵  $V_{p1}$  和水银容器 1，使水银回落（聚集在气量管的气体由单向浮阀  $V_{10}$  封存）。接着从油中再进行抽气。用电子计数器累计脱气次数，到规定的脱气次数后，自动停止脱气操作。
- g) 关闭自动循环控制器，将阀  $V_{13}$  切换到低压空气与水银容器 1 相通，使空气将水银压入气量管至阀  $V_5$  的水平面上。关闭阀  $V_4$ 。
- h) 打开阀  $V_5$ ，调节水银液位容器 7 的高低，使两个水银面处于同一水平面。读出收集在气量管内气体的总体积。记下环境温度和气压。
- i) 拆下油样注射器再称重，得出脱气油样的质量。在环境温度下测定油的密度。
- j) 关闭阀  $V_1$ ，打开阀  $V_2$ ，让脱出的气体进入色谱仪的定量管。再调节水银液位容器，使两个水银面在新的一个水平面上，关闭阀  $V_2$ 。（也可在气量管顶端装封闭隔膜代替阀  $V_2$ ，用精密气密性注射器取气样，定量注射进样分析）。
- k) 按式(A.1)计算在 20 °C、101.3 kPa 下，从油样中脱出的气体总量  $C_T$ ：

$$C_T = \frac{P}{101.3} \times \frac{293}{273 + t} \times \frac{V \times d}{m} \times 10^6 \dots\dots\dots (A.1)$$

式中：

$C_T$  ——从油样中脱出的气体总量，单位为微升每升( $\mu\text{L}/\text{L}$ )；

$P$  ——环境大气压力，单位为千帕(kPa)；



$t$  ——环境温度,单位为摄氏度(°C);

$V$  ——环境温度和大气压力下,脱出气体的总体积,单位为毫升(mL);

$d$  ——换算到 20 °C 下油的密度,单位为克每毫升(g/mL);

$m$  ——脱气油样的质量,单位为克(g)。

1) 进行气相色谱分析。

## 附录 B

(资料性附录)

## 绝缘油中溶解气体回收率测定法

## B.1 原理

通过向空白油样加入标准混合气体,振荡溶解平衡后分析平衡气体各组分浓度,就可求出标准油中气体组分的浓度。以此标油进行脱气和色谱分析,求出回收率。对于真空取气方法,回收率可视为脱气率,脱气率的测定参照本附录。

## B.2 仪器设备、材料

见第 5 章。

## B.3 试验步骤

B.3.1 制备空白油样见附录 D 中 D.2.1。

B.3.2 将 100 mL 备用注射器用空白油样冲洗 2 次~3 次,然后抽取 40.0 mL 空白油样。

B.3.3 向抽取的空白油样内加入 20 mL 标准混合气体(或经配制和校正的混合气体),配制混合气体中各组分浓度可按式(B.1)估算:

$$c_{is} = x_{is} \times \left( \frac{1}{K_i} + \frac{1}{r} \right) \dots\dots\dots (B.1)$$

式中:

$c_{is}$ ——混合气体中  $i$  组分浓度,单位为微升每升( $\mu\text{L/L}$ );

$x_{is}$ ——要求配制的标油中  $i$  组分气体浓度,单位为微升每升( $\mu\text{L/L}$ );

$K_i$ —— $i$  组分气体分配系数;

$r$ ——气、油体积比( $V_g/V_1$ )。

配制的混合气体需放置 0.5 h 以上方可使用。

B.3.4 将此油样放入温度恒定为 50 °C 的振荡器内振荡 20 min,静置 10 min。

B.3.5 将振荡后的注射器内的气体转移一部分到 5 mL (或 10 mL)备用注射器(预先用所取气体冲洗 3 次)内,然后将多余气体排净,此注射器内的油作为标油。

B.3.6 对取出的气体进行色谱分析,并计算出各组分的浓度  $x_{is}$ 。

B.3.7 按式(B.2)计算标油中各气体组分的浓度:

$$x_{is} = 0.929 \times (c_{is} - c_{ig}) \times \frac{V'_g}{V'_1} \dots\dots\dots (B.2)$$

式中:

$x_{is}$ ——所制标油中  $i$  气体组分浓度,单位为微升每升( $\mu\text{L/L}$ );

$c_{is}$ ——标气(或配制的混合气)中  $i$  气体组分浓度,单位为微升每升( $\mu\text{L/L}$ );

$c_{ig}$ ——恒温振荡后,实测气相中  $i$  气体组分浓度,单位为微升每升( $\mu\text{L/L}$ );

$V'_g$  —— 标气(或配制的混合气)50 °C时平衡后的气体体积,单位为毫升(mL);

$V'_l$  —— 50 °C时标油的体积,单位为毫升(mL)。

注:若试验室大气压力不接近 101.3 kPa,可进行  $x_{is}$  压力修正:  $x_{is} \times \frac{P}{101.3}$ 。

**B.3.8** 取标油并按第 8 章的试验步骤进行分析,求出油中溶解气体各组分的实测浓度  $x'_{is}$ 。

#### B.4 回收率计算

按式(B.3)计算回收率:

$$R = \frac{x'_{is}}{x_{is}} \times 100 \quad \dots\dots\dots (B.3)$$

式中:

$R$  —— 回收率, %;

$x'_{is}$  —— 标油中  $i$  气体组分的实测浓度,单位为微升每升( $\mu\text{L}/\text{L}$ );

$x_{is}$  —— 标油中  $i$  气体组分的理论浓度,单位为微升每升( $\mu\text{L}/\text{L}$ )。

## 附录 C (资料性附录)

### 采用自动进样真空脱气装置的标定和分析方法

#### C.1 原理

采用标油对由自动进样真空脱气装置和色谱仪组成的自动分析系统进行系统标定,得到对应于油中溶解气体组分浓度的系统校正因子( $b_i$ ),试样分析所得到的  $A_i$  或  $h_i$  与系统校正因子的乘积即为试样的油中溶解气体含量。

#### C.2 仪器设备材料

见第 5 章。

#### C.3 试验步骤

##### C.3.1 仪器标定

C.3.1.1 制备标油详见附录 B 中 B.3.1~B.3.7。

C.3.1.2 标油连接到自动进样真空取气装置进样口。

C.3.1.3 数据工作站设置为“标定”状态,标油浓度  $X_{is}$  录入“标准气浓度”,“油、气体积比”设置为 1:1,启动自动分析系统。

C.3.1.4 数据工作站设置为“样品”状态,取 1 mL(或 0.5 mL)标准气进样分析,相邻两次分析结果  $C_{is}$  的重复性在其平均值的  $\pm 1.5\%$  以内。

C.3.1.5 取相邻两次分析结果  $C_{is}$  的平均值为  $b_i$  值。

C.3.1.6 重复操作两次,两次  $b_i$  值的重复性在其平均值的  $\pm 1.5\%$  以内。

C.3.1.7 将  $b_i$  值录入数据工作站“标气浓度”栏。

C.3.1.8 标定  $b_i$  值工作每月至少进行一次。

##### C.3.2 分析步骤

C.3.2.1 取 1 mL(或 0.5 mL)标准气进行标定操作,两次相邻操作所获得的绝对校正因子  $f_i$  的重复性应在其平均值的  $\pm 1.5\%$  以内。

C.3.2.2 数据工作站中“油、气体积比”设置为 1:1。

C.3.2.3 试油连接到自动进样真空脱气装置的进样口,启动自动分析系统。

C.3.2.4 试油分析两次。

C.3.2.5 精密度应满足第 9 章中的要求。

**附 录 D**  
(规范性附录)  
**绝缘油中气体分配系数测定法**

**D.1 原理**

在一密闭容器内放入一定体积的空白油和一定体积的含某被测组分的气体(不必测定其准确的起始浓度值)。在恒温下经气液溶解平衡后,测定该组分在气体中的浓度。然后排出全部气体,再充入一定体积的空白气体(如色谱分析用载气),在同样的恒定温度下,进行第二次平衡,然后测定该组分在气体中的浓度。根据分配定律和物料平衡原理,按式(D.1)求出该组分在测定温度下的分配系数  $K_i$  :

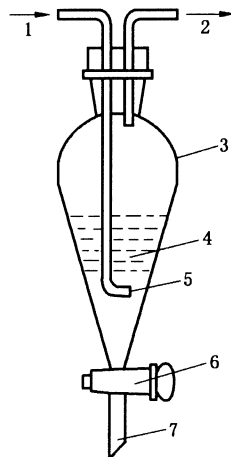
$$K_i = \frac{c'_{ig}}{c_{ig} + c'_{ig}} \times \frac{V_g}{V_l} \dots\dots\dots (D.1)$$

式中:

- $K_i$  ——  $i$  组分在温度  $t$  时的分配系数(或称气体溶解系数);
- $c_{ig}$  —— 第一次平衡后,溶解气体  $i$  组分在气体中的浓度,单位为微升每升( $\mu\text{L}/\text{L}$ );
- $c'_{ig}$  —— 第二次平衡后,溶解气体  $i$  组分在气体中的浓度,单位为微升每升( $\mu\text{L}/\text{L}$ );
- $V_g$  —— 第二次平衡后,温度  $t$  时的气体体积,单位为毫升(mL);
- $V_l$  —— 第二次平衡后,温度  $t$  时的液体体积,单位为毫升(mL)。

**D.2 准备工作**

**D.2.1 制备空白油样:**取试油 200 mL~250 mL,放入特制的常温常压气体饱和器(见图 D.1)内。在室温下通入高纯氮气(如果测定氮的分配系数,改用纯氩气)鼓泡吹洗 2 h~4 h,直至油中其他气体组分被驱净为止(用色谱分析法检查),然后密封静置备用。



- 说明:
- |                  |                  |
|------------------|------------------|
| 1——气体进口;         | 5——散气元件(具微孔烧结板); |
| 2——气体出口;         | 6——旋塞;           |
| 3——分液漏斗(500 mL); | 7——油出口。          |
| 4——试油;           |                  |

**图 D.1 常温常压气体饱和器**

**D.2.2** 混合气体的准备:根据所要测定的气体组分配制(或选用)混合气体。混合气体可以是单一组分或多组分的(氮或氩为底气),其浓度不需准确标定。

### **D.3 操作与计算**

**D.3.1** 用 100 mL 注射器吸取空白试油 20 mL,密封并充入 20 mL(体积不一定准确)混合气体,在 50 °C 恒温下经振荡平衡后,取出全部平衡气体(不需测量气体体积)并分析平衡气体中被测组分的浓度。

**D.3.2** 向盛有第一次平衡后油样的注射器内加入 20 mL 纯氮气(或氩气),在 50 °C 恒温下进行第二次振荡平衡,然后再取出全部平衡气体,在室温下准确读取气体体积并分析平衡气体中被测组分浓度。

**D.3.3** 将室温和实验压力下第二次平衡后的气体与试油体积按规定状况(50 °C、101.3 kPa)进行校正计算。

**D.3.4** 按式(D.1)计算气体组分在规定状况下(50 °C、101.3 kPa)的分配系数  $K_i$  值(计算值精确至小数点后两位)。

### **D.4 精密度**

同一实验室,两次测定结果的相对偏差不应超过 5%;  
两个不同试验室测定值之差的相对偏差不应超过 10%。

附 录 E  
(资料性附录)

进口矿物绝缘油的气体分配系数

表 E.1 给出了 70 ℃时进口矿物绝缘油的气体分配系数( $K_i$ ),该数据来源于 IEC 60567。

表 E.1 70 ℃时进口矿物绝缘油的气体分配系数( $K_i$ )

气 体	$K_i$	气 体	$K_i$	气 体	$K_i$
氢(H <sub>2</sub> )	0.074	一氧化碳(CO)	0.12	乙炔(C <sub>2</sub> H <sub>2</sub> )	0.93
氧(O <sub>2</sub> )	0.17	二氧化碳(CO <sub>2</sub> )	1.02	乙烯(C <sub>2</sub> H <sub>4</sub> )	1.47
氮(N <sub>2</sub> )	0.11	甲烷(CH <sub>4</sub> )	0.44	乙烷(C <sub>2</sub> H <sub>6</sub> )	2.09
丙烷(C <sub>3</sub> H <sub>8</sub> )	5.37	丙烯(C <sub>3</sub> H <sub>6</sub> )	5.04	—	—

**附录 F**  
**(资料性附录)**  
**二次溶解平衡测定法**

**F.1 原理**

本方法不需引用气体分配系数( $K_i$ ),适用于牌号或油种不明的油样分析。

本方法原理是在一密闭容器内放入一定体积的样品和一定体积的空白气体(载气),在恒温下平衡后,测定气体中组分浓度( $c_{ig}$ ),然后排出残气,再充入相同体积的空白气体,经第二次平衡后,再测定气体中该组分浓度( $c'_{ig}$ ),根据分配定律和物料平衡原理,按式(F.1)求出样品中气体组分浓度:

$$x_i = \frac{c_{ig}^2}{c_{ig} + c'_{ig}} \times \frac{V_g}{V_1} \quad \dots\dots\dots (F.1)$$

式中:

- $x_i$  —— 样品中气体  $i$  组分浓度,单位为微升每升( $\mu\text{L}/\text{L}$ );
- $c_{ig}$  —— 第一次平衡后,溶解气体  $i$  组分在气体中的浓度,单位为微升每升( $\mu\text{L}/\text{L}$ );
- $c'_{ig}$  —— 第二次平衡后,溶解气体  $i$  组分在气体中的浓度,单位为微升每升( $\mu\text{L}/\text{L}$ );
- $V_g$  —— 平衡后,气体体积,单位为毫升(mL);
- $V_1$  —— 平衡后,液体体积,单位为毫升(mL)。

如两次平衡后的  $V_g$  值相差较大时,则应按式(F.2)计算:

$$x_i = \frac{c_{ig} [c_{ig} \times r_1 + c'_{ig} (r_2 - r_1)]}{c_{ig} - c'_{ig}} \quad \dots\dots\dots (F.2)$$

式中:

- $x_i$  —— 样品中气体组分浓度,单位为微升每升( $\mu\text{L}/\text{L}$ );
- $r_1$  —— 第一次平衡后,气体与液体的体积比(即  $V_g/V_1$ );
- $r_2$  —— 第二次平衡后,气体与液体的体积比。

**F.2 操作**

**F.2.1** 用 100 mL 注射器吸取试油 40.0 mL,密封并充入 5.0 mL 氮气(或氩气),在 50 °C 下振荡平衡后,取出全部平衡气体,在室温下准确读取气体体积并分析气体组分浓度。

**F.2.2** 向盛有第一次平衡后油样的注射器内加入 5.0 mL 氮气(或氩气),然后在 50 °C 下第二次振荡平衡,再取出全部平衡气体。在室温下准确读取气体体积并分析气体组分浓度。

**F.2.3** 将室温和实际压力下两次平衡后的气体与试油体积,分别按 50 °C 进行校正。

**F.3 计算**

按式(F.3)计算油样中的气体组分浓度:

$$x_i = 0.929 \frac{c_{ig}^2}{c_{ig} - c'_{ig}} \times \frac{V'_g}{V'_1} \quad \dots\dots\dots (F.3)$$



( $r_1 \approx r_2$ 、大气压力  $\approx 101.3$  kPa 时)

式中:

$x_i$  ——样品中气体  $i$  组分浓度,单位为微升每升( $\mu\text{L}/\text{L}$ );

$V'_g$  ——50 °C下平衡气的体积,单位为毫升(mL);

$V'_l$  ——50 °C下油样的体积,单位为毫升(mL)。

注:当  $r_1 \neq r_2$ 、大气压力  $\neq 101.3$  kPa 时,按式(F.2)计算,并乘以修正系数  $0.929 \times \frac{P}{101.3}$ ,  $P$  是试验室大气压力,单位为千帕(kPa)。

本方法不适用于气体浓度很低的油样。

精密度参照第9章。

## 附录 G (资料性附录)

### 运行变压器油中丙酮组分含量的顶空气相色谱测定法

#### G.1 范围

本方法提出用顶空气相色谱法测定运行变压器油中丙酮组分含量。

本方法适用于运行电气设备中变压器油中组分含量的进行。

#### G.2 概述

取一定体积的变压器油注入顶空瓶中密封,保持恒温,运行油中的丙酮进入气相,待气液两相达到动态平衡。此时丙酮在气相中的浓度与它在油样中的浓度成正比,定量吸取部分顶空气体,进行色谱分析。对照油样及标准样品色谱图,按保留时间进行定性分析,采用外标法进行定量分析。

#### G.3 试剂、仪器及材料

##### G.3.1 试剂如下:

- a) 丙酮(色谱纯);
- b) 标准储备液(1 000 mg/L)准确称取色谱纯的丙酮适量,用空白变压器油配成 1 000 mg/L 丙酮标准储备液。试验中所用的标准工作液均从上述储备液用空白变压器油稀释而得。

##### G.3.2 仪器及材料如下:

- a) 气相色谱仪:配有氢火焰离子化检测器(FID);
- b) 色谱柱:DB-WAX 毛细管柱;
- c) 载气:高纯氮气(99.999%);
- d) 燃气:高纯氢气(99.999%);
- e) 助燃气:无油压缩空气,经净化管净化;
- f) 分析天平:感量 0.1 mg;
- g) 顶空自动进样器;
- h) 顶空瓶:25 mL;
- i) 注射器(1 mL)。

#### G.4 试验步骤

##### G.4.1 气相色谱仪参考条件如下:

- a) 载气:高纯氮气(99.999%);
- b) 载气流速:1.5 mL/min~2.0 mL/min;
- c) 氢气流速:40 mL/min;
- d) 空气流速:400 mL/min;
- e) 进样口温度:180 °C~200 °C。

##### G.4.2 若采用自动顶空进样,参考条件如下:

- a) 加热箱温度:65 ℃;
- b) 传输线温度:100 ℃;
- c) 样品加热平衡时间:30 min;
- d) 进样量:500 μL。

G.4.3 如采用顶空手动进样,将样品置于 65 ℃恒温水浴中加热 30 min,用 1 mL 注射器吸取加热后瓶内液面上气体 500 μL 进样。

### G.5 结果计算

试样中丙酮的浓度计算见式(G.1):

$$X = E \times \frac{A}{A_E} \dots\dots\dots(G.1)$$

式中:

- $X$  ——试样中丙酮的浓度,单位为毫克每升(mg/L);
- $A$  ——试样中丙酮的峰面积,单位为毫伏秒(mV·s);
- $A_E$  ——标准试样中丙酮的峰面积,单位为毫伏秒(mV·s);
- $E$  ——标准样品中丙酮的浓度,单位为毫克每升(mg/L)。